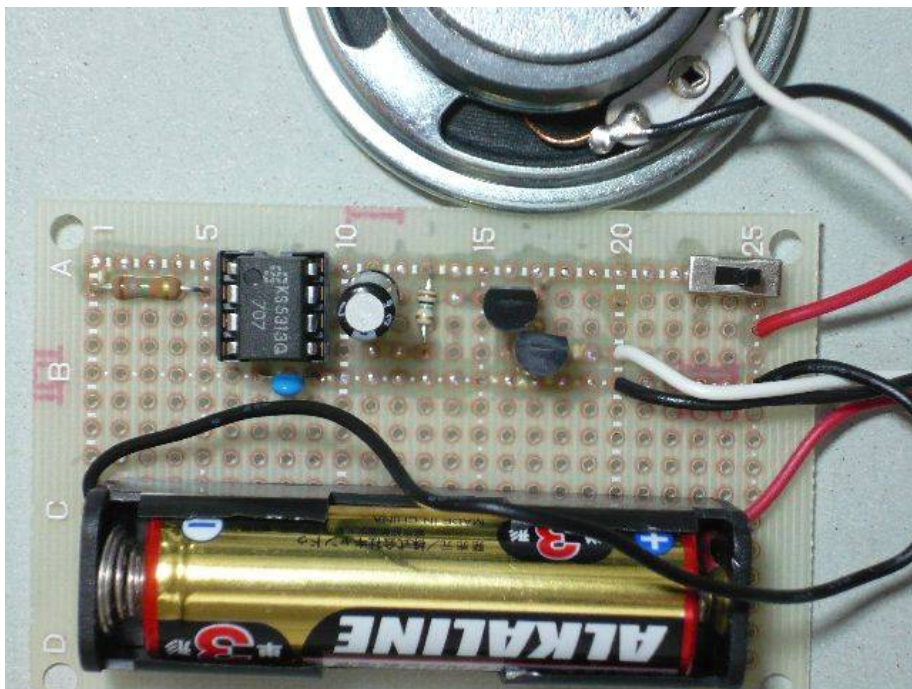


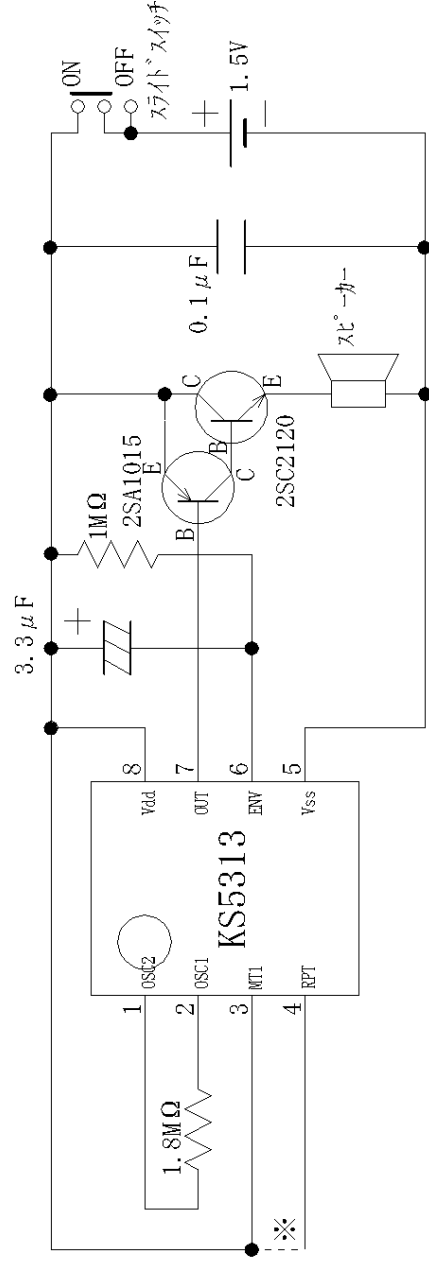
KS5313使用

電子オルゴール 部品セット

2014年6月30日
エレ工房さくらい
<http://ecwkit.nomaki.jp/>

- IC KS5313 … 1個
- ICソケット 8Pin DipIC用 … 1個
- トランジスタ 2SA1015 または 2SA1296 … 1個
- 2SC2120 … 1個
- 1/4W炭素皮膜抵抗
 1.8M Ω (色帯は茶灰緑金) … 1個
- 1/8W炭素皮膜抵抗
 1M Ω (色帯は茶黒緑金) … 1個
- 電解コンデンサ 50V3.3 μ F … 1個
- 積層セラミックコンデンサ 0.1 μ F … 1個
- スピーカー 50mm 8 Ω … 1個
- 基板取り付け用スライドスイッチ … 1個
- ユニバーサル基板(47×72mm) … 1枚
- 単三電池1本用電池ボックス(リード線付) … 1個
- スズメッキ線 0.4 ϕ … 約50cm
- ビニール被覆線 … 約25cm 2本





※ ICの4番Pinを電池+に接続すると繰り返し演奏、接続しなければ1回演奏後停止します

KS5313の規格 (抜粋)

| | Min | Typ | Max | 単位 |
|--------|---------|-----|-----|----|
| ・電源電圧 | 1.2 | 1.5 | 2 | V |
| ・静止時電流 | | 0.1 | 0.3 | μA |
| ・動作時電流 | | 20 | 30 | μA |
| ・動作温度 | -20~+70 | | | °C |

